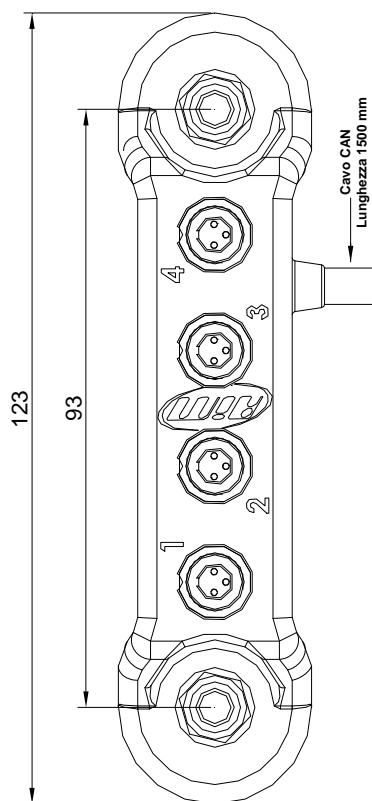



N. rev. / Rev. N.	Descrizione / Description	Data / Date	Firma / Signature	Contr. da / Ckd. by
-------------------	---------------------------	-------------	-------------------	---------------------

Pinout TC Hub



Posizione 1		Posizione 2		Posizione 3		Posizione 4	
1	Canale temperatura 1	1	Canale temperatura 2	1	Canale temperatura 3	1	Canale temperatura 4
2	GND	2	GND	2	GND	2	GND
3	n.c.	3	n.c.	3	n.c.	3	n.c.

Rif. / Ref.	Q.tà/Q.ty	Material / Material	N. articolo / Item N.		
Progettato da / Designed by	Contr. da / Ckd. by	Approvato da / Approved by	Nome file / File name	Data / Date	Scala / Scale
		Titolo / Title			
		<p style="text-align: center;">Pinout TC Hub</p>			Rev. / Rev.
		N. disegno / Drawing N.			1 di 1