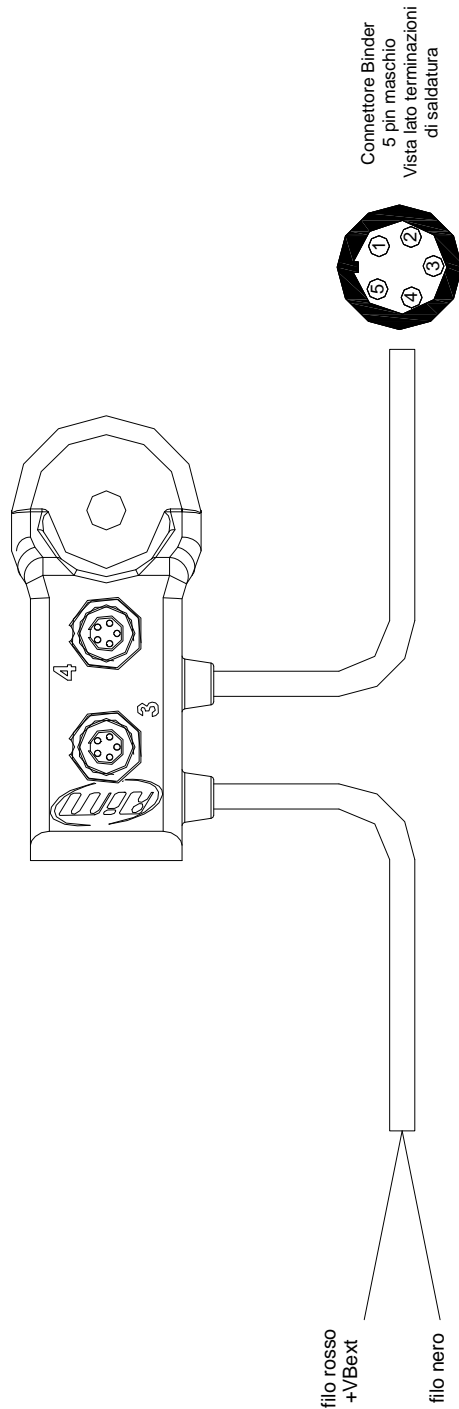


N. rev. / Rev. N.	Descrizione / Description	Data / Date	Firma / Signature	Contr. da / Ckd. by
-------------------	---------------------------	-------------	-------------------	---------------------

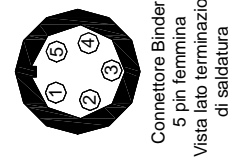
Pinout Data Hub a due vie




Pinout connettore Binder 5 pin maschio	
1	CAN+
2	GND
3	+Vb
4	CAN-
5	+VBext

Pinout connettore Binder 5 pin femmina Posizione 4	
1	CAN+
2	GND
3	+Vb
4	CAN-
5	+VBext

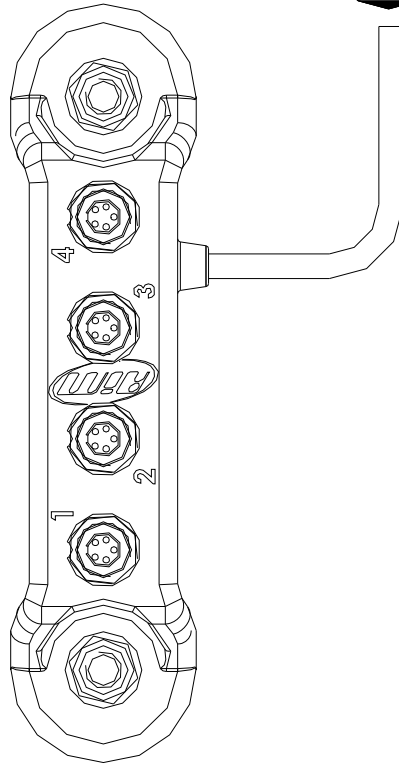
Pinout connettore Binder 5 pin femmina Posizione 3	
1	CAN+
2	GND
3	+Vb
4	CAN-
5	+VBext



Rif. / Ref.	Q.tà/Q.ty	Material / Material	N. articolo / Item N.		
Progettato da / Designed by	Contr. da / Ckd. by	Approvato da / Approved by	Nome file / File name	Data / Date	Scala / Scale
		Titolo / Title			
		Pinout Data Hub a due vie			Rev. / Rev. Foglio / Sheet 1 di 1

N. rev. / Rev. N.	Descrizione / Description	Data / Date	Firma / Signature	Contr. da / Ckd. by
-------------------	---------------------------	-------------	-------------------	---------------------

Pinout Data Hub a quattro vie




Connettore
Binder 5 pin femmina
Vista lato terminazioni di saldatura



Connettore
Binder 5 pin maschio
Vista lato terminazioni di saldatura

Pinout connettore Binder 5 pin femmina Posizione 1	Pinout connettore Binder 5 pin femmina Posizione 2	Pinout connettore Binder 5 pin femmina Posizione 3	Pinout connettore Binder 5 pin femmina Posizione 4
1 CAN+	1 CAN+	1 CAN+	1 CAN+
2 GND	2 GND	2 GND	2 GND
3 +Vb	3 +Vb	3 +Vb	3 +Vb
4 CAN-	4 CAN-	4 CAN-	4 CAN-
5 +VBext	5 +VBext	5 +VBext	5 +VBext

5 pins male Binder connector pinout
1 CAN+
2 GND
3 +Vb
4 CAN-
5 +VBext

Rif. / Ref.	Q.tà/Q.ty	Material / Material	N. articolo / Item N.	
Progettato da / Designed by	Contr. da / Ckd. by	Approvato da / Approved by	Nome file / File name	Scala / Scale
		Titolo / Title Pinout Data Hub a quattro vie		
		N. disegno / Drawing N.	Rev. / Rev.	Foglio / Sheet 1 di 1