

AIM Infotech

Kit EVO4/EVO4S e SoloDL
per Ducati Multistrada 1200
2009-2011

Versione 1.03



KIT



1

Modelli ed anni

Questo manuale descrive come collegare AiM SoloDL, EVO4 ed EVO4S alla vostra moto Ducati; modelli ed anni supportati sono:

- Ducati Multistrada 1200 2010-2011

Attenzione: per questi modelli ed anni AiM raccomanda di non rimuovere il cruscotto di serie; così facendo si disabiliterebbero alcune funzioni e controlli di sicurezza. AiM Tech srl non potrà essere ritenuta responsabile di alcuna conseguenza che possa derivare dalla sostituzione della strumentazione originale.

2

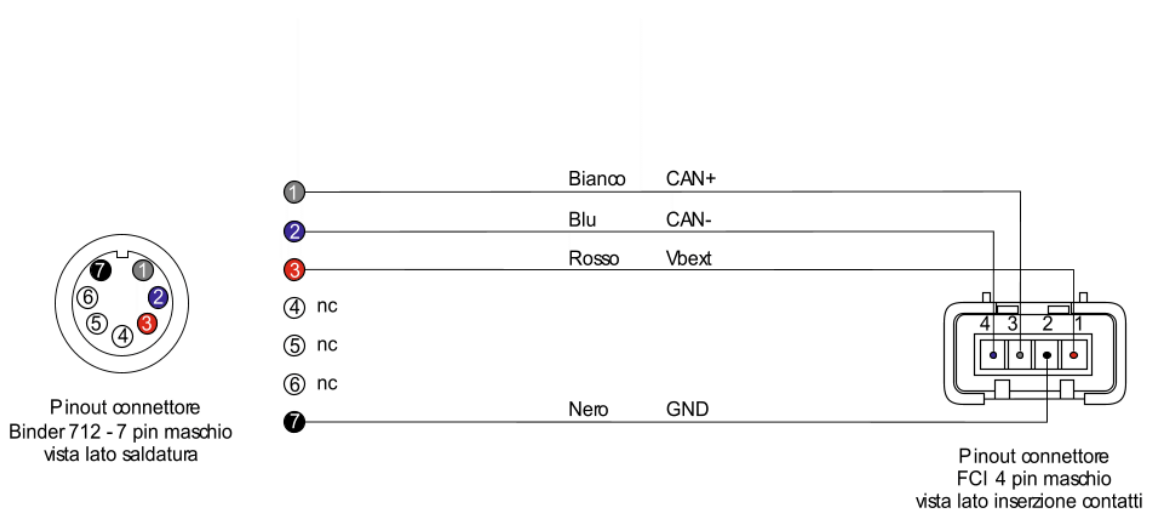
Kit di collegamento per SoloDL, EVO4 ed EVO4S

AiM ha progettato e sviluppato appositi kit di collegamento per SoloDL, EVO4 ed EVO4S.

Il codice prodotto del kit di collegamento per SoloDL ed EVO4S è: **V02569170**.



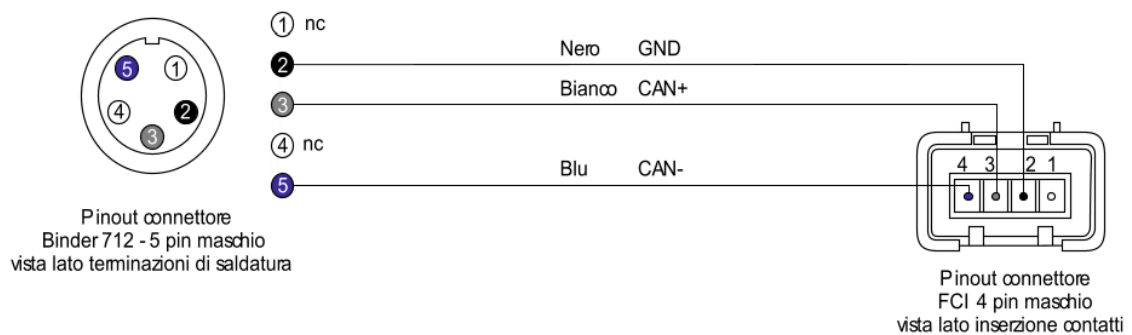
Sotto è mostrato lo schema costruttivo del cavo.



Il codice prodotto del kit di collegamento per EVO4 è: **V02563150**.



Sotto è mostrato lo schema costruttivo del cavo.



3

CAN bus connection

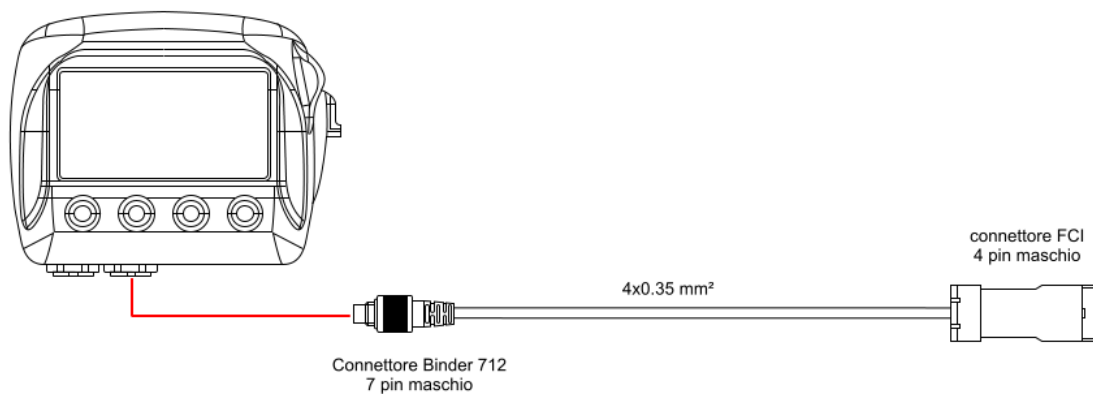
Ducati Multistrada comunica utilizzando il protocollo CAN che si trova sul connettore FCI posto sotto la sella della moto e mostrato a destra.



3.1

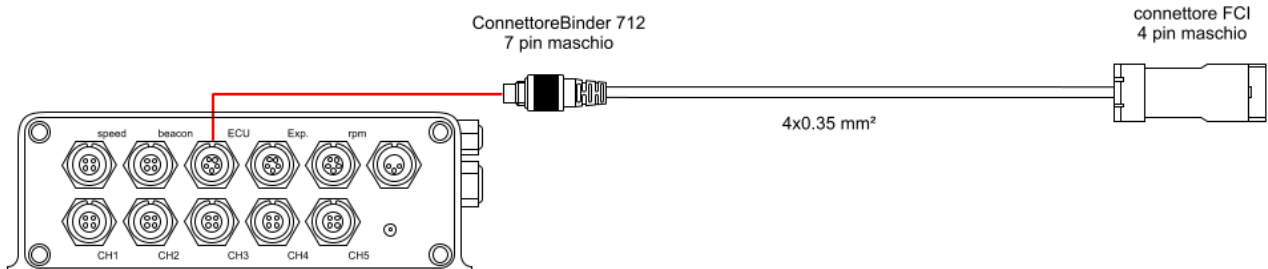
Collegare SoloDL

Per collegare SoloDL alla moto Ducati Multistrada inserite il kit di collegamento AiM (**V02569170**) nel connettore Binder femmina a sette pin posto sotto a destra dello strumento come mostrato sotto.



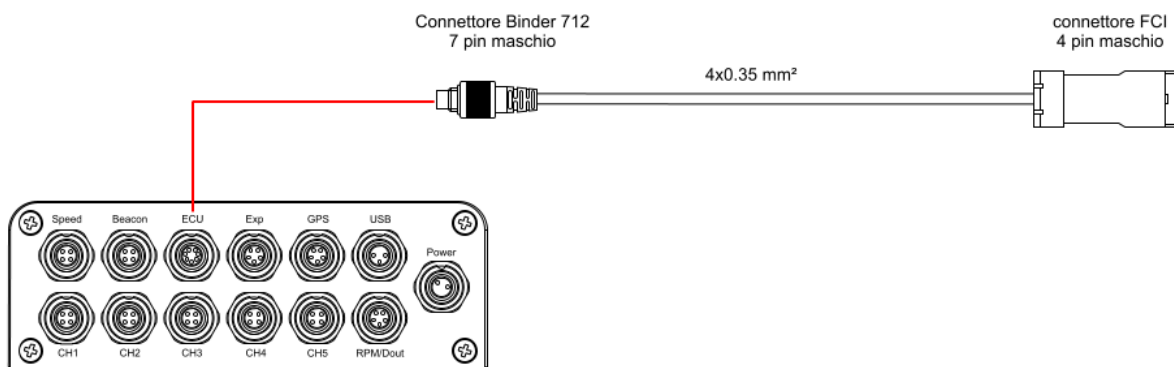
3.2 Collegare EVO4

Per collegare EVO4 alla moto Ducati Multistrada inserite il kit di collegamento AiM (**V02563150**) nel connettore ECU di EVO4 come mostrato sotto.



3.3 Collegare EVO4S

Per collegare EVO4S alla moto Ducati Multistrada inserite il kit di collegamento AiM (**V02569170**) nel connettore Binder femmina etichettato "ECU" sul frontale di EVO4S come mostrato sotto.



4

Configurazione con Race Studio

Prima di collegare la ECU della moto ad EVO4, EVO4S e SoloDL configurate questi ultimi col software AiM Race Studio. I parametri da selezionare nella configurazione dello strumento sono:

- Produttore ECU "Ducati"
- Modello ECU "Multistrada_1200";

5

Protocollo "Ducati" "Multistrada_1200"

I canali acquisiti dallo strumento AiM collegato al protocollo "Ducati" "Multistrada_1200" sono:

ID	NOME CANALE	FUNZIONE
ECU_1	MU_RPM	RPM
ECU_2	MU_SPEED	Velocità del veicolo
ECU_3	MU_TPS_HAND	Sensore posizione farfalla manuale
ECU_4	MU_TPS1	Sensore posizione farfalla 1
ECU_5	MU_TPS2	Sensore posizione farfalla 2
ECU_6	MU_WATER_T	Temperatura acqua
ECU_7	MU_INTK_AIR_T	Temperatura aria
ECU_8	MU_AMBIENT_T	Temperatura ambiente
ECU_9	MU_BATTERY	Voltaggio batteria
ECU_10	MU_BRAKE_SW	Switch freni
ECU_11	MU_CLUTCH_SW	Switch frizione
ECU_12	MU_GEAR	Marcia inserita
ECU_13	MU_NEUTRAL_SW	Folle
ECU_14	MU_OILP_SW	Switch pressione olio
ECU_15	MU_TURN_RIGHT	Freccia destra
ECU_16	MU_TURN_LEFT	Freccia sinistra

Nota tecnica: non tutti i canali elencati nella tabella sopra sono validati per ogni modello o variante; alcuni dei canali elencati sono specifici di un modello o anno e quindi non saranno acquisiti.