

AiM Infotech

Termocoppia temperatura
acqua M10 kart

Versione 1.03



1

Introduzione

Gli strumenti AiM possono misurare la temperatura dell'acqua utilizzando un sensore – termocoppia – collocato nell'impianto di raffreddamento.

Il codice prodotto di questa termocoppia è: **X05TCM10A4515MS** Tutte le termocoppie AiM sono sensori di tipo K.

2

Note di installazione

La termocoppia può essere posizionata nell'impianto di raffreddamento.

Si consiglia di installare il sensore lontano da fonti di calore e di interferenza elettromagnetica (per esempio il cavo RPM o i cavi del ricevitore di giro).

Per installare il sensore usare il raccordo con filettatura M10 optional (codice prodotto **LAA54120R**) mostrato sotto:

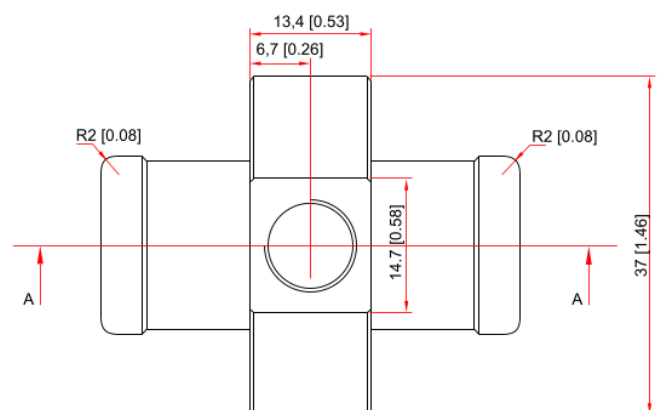
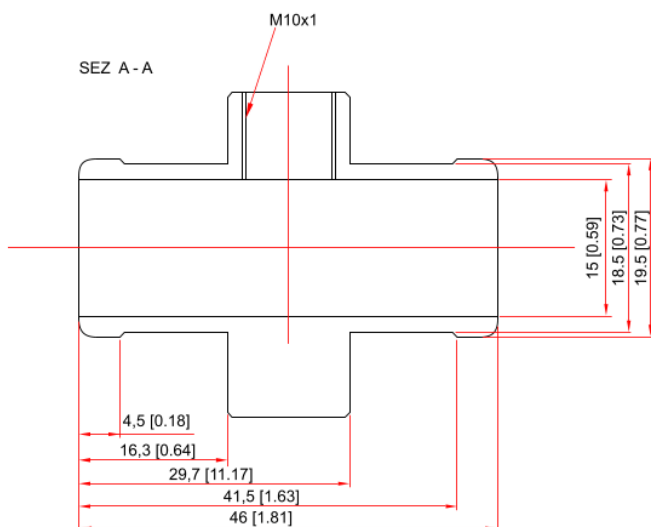
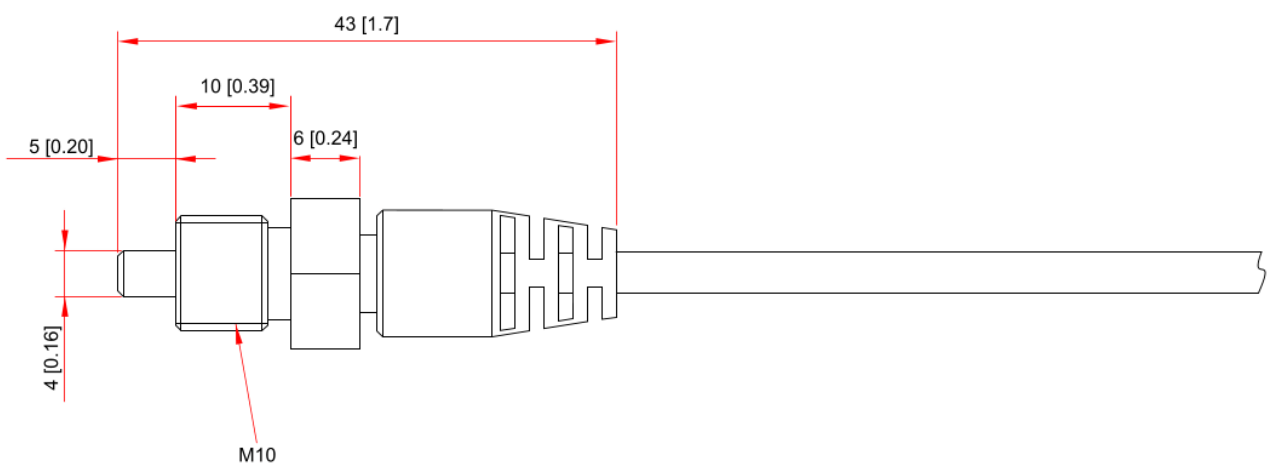
- tagliare il tubo dell'acqua
- collegare il raccordo al tubo fissandolo con due fascette di metallo
- avvitare la termocoppia nel foro filettato M10.



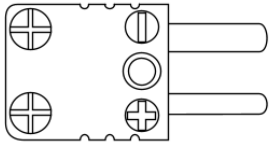
3

Dimensioni, pinout e caratteristiche tecniche

I disegni sotto mostrano le dimensioni della termocoppia sopra e quelle del raccordo opzionale sotto in mm [pollici].



La termocoppia termina con un connettore Mignon 2 pin maschio. L'immagine sotto mostra il connettore a sinistra e la tabella di collegamento a destra.

**Pin connettore Mignon**

+

-

Funzione

Segnale temperatura 0-50 mV

GND

Le **caratteristiche tecniche** della termocoppia temperatura acqua sono:

- Temperatura di operatività: 0-150°C [32-302°F]
- Tipo cavo: compensato

4

Prolunghe

La termocoppia temperatura acqua viene venduta con una cavo da 30cm. Sono disponibili prolunghe di lunghezza standard come optional; è anche possibile ordinare prolunghe di lunghezze specifiche. I codici prodotto delle prolunghe sono diversi a seconda della lunghezza del cavo, del connettore di terminazione e del dispositivo cui il sensore deve essere collegato.

Prolunghe per collegamento con:

- MyChron5
- TC Hub

Codici prodotto:

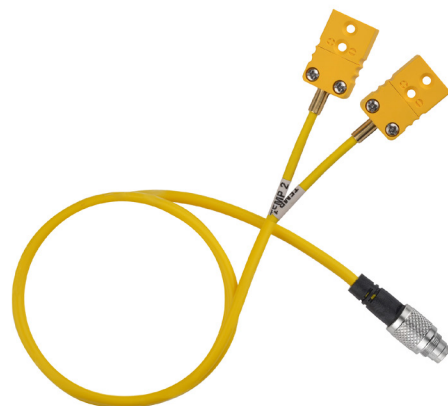
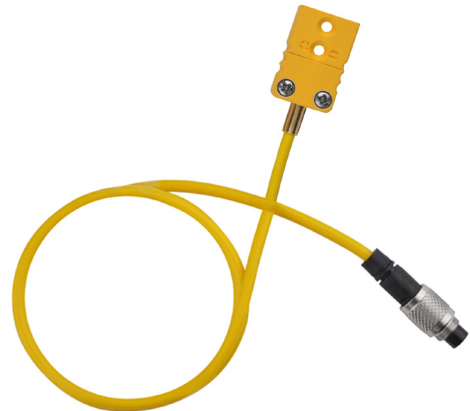
- V03CCB05M** – lunghezza cavo: 50 cm
- V03CCB10M** – lunghezza cavo: 100 cm
- V03CCB15M** – lunghezza cavo: 150 cm
- V03CCB20M** – lunghezza cavo: 200 cm...
fino a
- V03CCB60M** – lunghezza cavo: 600 cm

Prolunga per collegamento con:

- MyChron5 2T – cablaggio con due termocoppie.

Codice prodotto:

V02.557.070



Prolunga per collegamento con:

- MyChron5 2T – cablaggio con una termocoppia + una termo resistenza.

Codice prodotto:

V02.557.110



Prolunghes per collegamento – tramite cablaggio dedicato* – con:

- EVO5
- MXG/MXS
- MXL2
- MXL Strada/Pista/Pro05

Codici prodotto:

V02CCM05M – lunghezza cavo: 50 cm

V02CCM10M – lunghezza cavo: 100 cm

V02CCM15M – lunghezza cavo: 150 cm

V02CCM20M – lunghezza cavo: 200 cm...

fino a

V02CCM45M – lunghezza cavo: 450 cm

* **Attenzione:** per collegare termocoppie a questi strumenti utilizzare gli appositi cablaggi dedicati:

- **V02573080:** cavo connettore 22 pin per MXL2/MXG/MXS con 1 termocoppia
- **V02573160:** cavo connettore 22 pin per MXL2/MXG/MXS con due termocoppie
- **V02573040:** cavo connettore 37 pin per MXL2/MXG/MXS con 1 termocoppia
- **V02573050:** cavo connettore 37 pin per MXL2/MXG/MXS con 2 termocoppie
- **V02586040:** cavo connettore 37 pin per EVO5 con 1 termocoppia
- **V02586050:** cavo connettore 37 pin per EVO5 con 2 termocoppie
- **V02554080:** cavo per MXL Strada/Pista con 1 termocoppia
- **V02554150:** cavo per MXL Strada/Pista con 2 termocoppie
- **V02554210:** cavo 37 pin per MXL Pro05 con due termocoppie.



Prolunghe **obbligatorie** per collegamento con:

- EVO4
- EVO4S

Codici prodotto:

V02PCB10MXG – lunghezza cavo: 50 cm

V02PCB15MXG – lunghezza cavo: 100 cm

V02PCB20MXG – lunghezza cavo: 150 cm

V02PCB25MXG – lunghezza cavo: 200 cm...

fino a

V02PCB60MXG – lunghezza cavo: 600 cm

