

# AiM Manuale Utente

Kit EVO4S, SOLO 2/SOLO 2 DL  
per Aprilia RSV4  
(MY 2017-2019)

Versione 1.01

---



# 1

## Modelli ed anni

---

Questo manuale spiega come collegare EVO4S e SOLO 2 DL alla centralina controllo motore (ECU) della moto.

I modelli compatibili sono:

- Aprilia RSV4 RR/RF dal 2017
- Aprilia RSV4 1100 dal 2019
- Aprilia Tuono V4 RR/Factory dal 2017

**Attenzione:** per questi modelli ed anni AiM raccomanda di non rimuovere il cruscotto di serie; così facendo si disabiliterebbero alcune funzioni e controlli di sicurezza. AiM Tech srl non potrà essere ritenuta responsabile di alcuna conseguenza che possa derivare dalla sostituzione della strumentazione originale.

## 2

# Contenuto del kit e codici prodotto

---

AiM ha sviluppato una staffa d'installazione specifica per SOLO 2/SOLO 2 DL ed un cavo di collegamento alla ECU per EVO4S/SOLO 2 DL.

### 2.1

## Staffa per SOLO 2/SOLO 2 DL

---

Il codice prodotto della staffa d'installazione **SOLO 2/SOLO 2 DL** per **Aprilia RSV4** - mostrata sotto - è: **X46KSARSV40**.

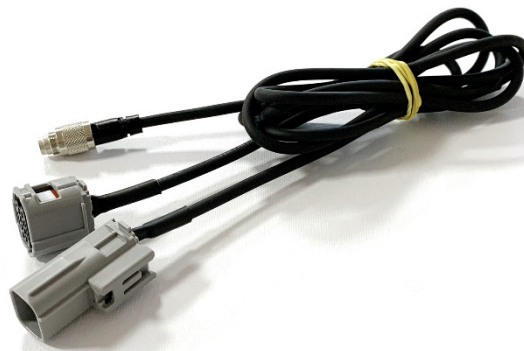
Il kit d'installazione contiene:

- 1 staffa (1)
- 1 vite a brugola con testa bombata M8x45mm (2)
- 1 ranella dentata (3)
- 2 viti a brugola con testa piatta M4x10mm (4)
- 1 tassello in gomma (5)

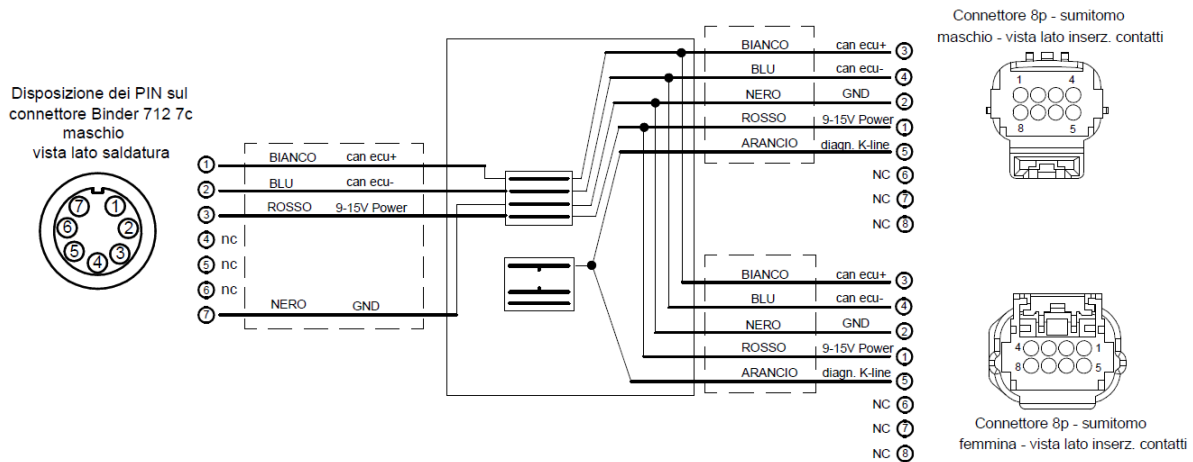


## 2.2 Cavo AiM per EVO4S/SOLO 2 DL

Il codice prodotto del cavo di collegamento **EVO4S/SOLO 2 DL** per **Aprilia RSV4** – mostrato sotto – è **V02589090**.



L'immagine seguente mostra lo schema costruttivo del cavo.



Il cavo di collegamento per SOLO 2 DL e la staffa di installazione AiM per Aprilia RSV4 possono essere acquistati insieme. Codice prodotto: **V0258909CS**.

### 3

## Collegamento di EVO4S/SOLO 2 DL

Aprilia RSV4 comunica utilizzando il protocollo CAN accessibile attraverso il connettore ad 8pin dedicato al collegamento del modulo V4-MP, posizionato sul lato sinistro della moto.



### 4

## Configurazione con Race Studio 3

Prima di collegare EVO4S/SOLO 2 DL alla ECU configurate tutte le funzioni utilizzando il software Race Studio 3. I parametri da selezionare nella configurazione dello strumento AiM sono (tab "ECU Stream"):

- Produttore ECU: **Aprilia**
- Modello ECU: **RSV4\_APRC\_V4MP** (solo RS3)

Una volta eseguita questa prima selezione, attivare/disattivare la resistenza da 120Ohm e la modalità "Silent" sul CAN Bus come segue:

<input type="checkbox"/>	Enable the CAN Bus 120 Ohm Resistor
<input checked="" type="checkbox"/>	Silent on CAN Bus



## 5

### Protocollo "Aprilia – RSV4\_APRC\_V4MP"

---

I canali ricevuti da EVO4S/SOLO 2 DL configurati con protocollo "Aprilia – RSV4\_APRC\_V4MP" sono:

<b>CHANNEL NAME</b>	<b>FUNCTION</b>
RSV4 RPM	RPM
RSV4 GEAR	Active gear
RSV4 BK SPEED	Vehicle speed
RSV4 WH SPD F	Front wheel speed
RSV4 WH SPD R	Rear wheel speed Warning led
RSV4 ACC LONG	Longitudinal acceleration
RSV4 ACC LAT	Lateral acceleration
RSV4 ROLL RATE	Roll rate
RSV4 YAW RATE	Yaw rate Low fuel level
RSV4 ENG TEMP	Engine coolant temperature
RSV4 Brake press	Brake pressure
RSV4 Baro	Barometric pressure
RSV4 MAP2 Target	Manifold air pressure 2 target
RSV4 MAP1 Target	Manifold air pressure 1 target
RSV4 MAP2	Manifold air pressure 2
RSV4 MAP1	Manifold air pressure 1
RSV4 Advance	Ignition advance
V4MP Lean angle	Lean angle
RSV4 Pitch angle	Pitch angle
RSV4 Roll angle	Roll angle
RSV4 PFANGCOR 1	-
RSV4 PFANGCOR 2	-
V4MP Throttle	Throttle position
RSV4 THRT HAND	Hand throttle position



RSV4 TPS1	Throttle position sensor 1
RSV4 TPS2	Throttle position sensor 2
V4MP Torque end	Torque reduction
V4MP Inj Time	Injection time
RSV4 Odometer	Odometer
RSV4 V BATT	Battery voltage
RSV4 Pit speed	Pit limiter speed
RSV4 ATC	ATC – Aprilia traction control
RSV4 AWC	AWC – Aprilia wheel control
RSV4 ALC	ALC – Aprilia launch control
RSV4 AQS On	AQS on – Aprilia quick shift
RSV4 Pit on	Pit limiter on
RSV4 Pit active	Pit limiter activated
V4MP ATC level	ATC level – Aprilia traction control
V4MP Speed	Speed
V4MP ABS int	ABS intervention
V4MP Slip	Tyre slip
RSV4 Sistfas	-
RSV4 Cntlostsync	Lost syncs counter
Cruise selector	Cruise selector
RSV4 ALC INT	ALC intervention – Aprilia launch control
RSV4 SEL MAP	Map selector
RSV4 WARNING	Warning light
RSV4 Urg serv	Urgent service lamp
RSV4 MIL	Malfunctioning indicator lamp
RSV4 TC INT	Traction control intervention
RSV4 FUEL LOW	Low fuel level
Set confirm	Selection key
RSV4 Tipover	Tip over sensor
TC menu set butt	Set key
RSV4 SIDE STAND	Side stand led



RSV4 ABS

ABS

**Please note:** throttle position may or may not come across in the CAN data stream due to an update by the manufacturer.

**Technical note:** not all data channels outlined in the ECU template are validated for each manufacturer model or variant; some of the outlined channels are model and year specific, and therefore may not be applicable.